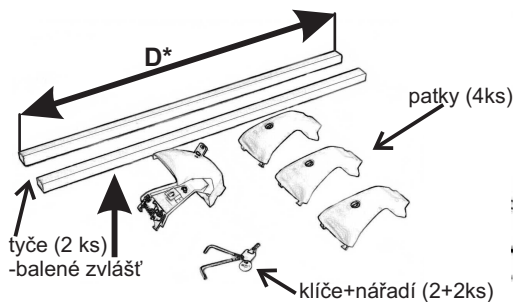


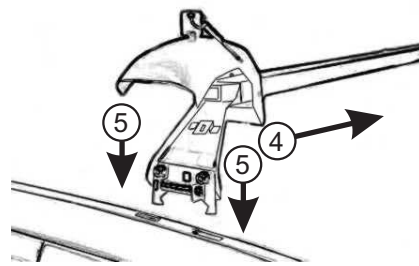
Návod k montáži střešního nosiče PC4001



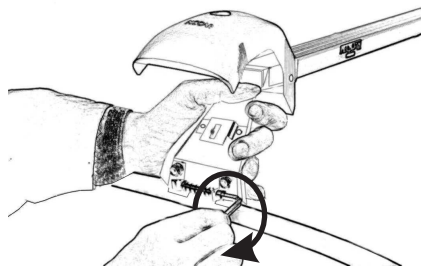
1. Odemkněte kryt (klíč vodorovně).
2. Otevřete kryt.



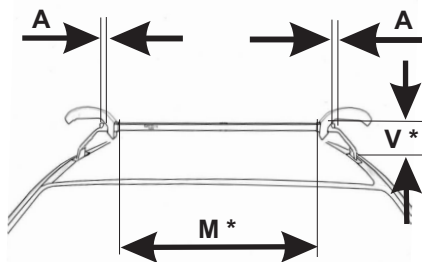
3. Kotvící místa jsou ukryta pod plastovými odnímatelnými krytkami. Vyjměte je šroubovákem nebo nožem. Ušchovejte je pro další použití.



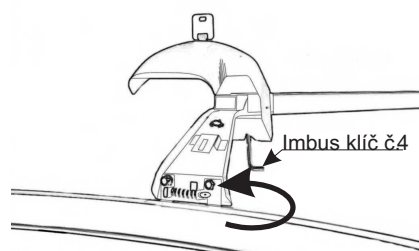
4. Nasadte patky na tyče.
5. Postavte postupně patky do kotvících míst (viz bod č.3).



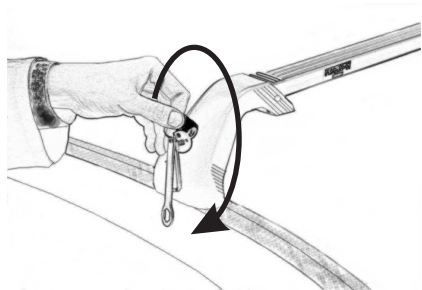
6. Jednou rukou držte patku v kotvícím místě, druhou rukou pomocí většího imbus klíče č. 5 zajistěte nohu v kotvícím místě.



7. Vystředte symetricky tyče: $A = A$ (stejně dlouhé přečnivající konce). **UPOZORNĚNÍ:** Příliš dlouhý přesah na jednom konci bude bránit uzavření krytu.



8. Postupně zajistěte patky k tyčím menším imbus klíčem č.4 a pevně dotáhněte!



9. Zkontrolujte dosednutí čelistí do kotvících míst a utažení všech šroubů!!
10. Uzavřete kryt (POZOR na pootočení klíče - klíč vodorovně!!).
11. Uzamkněte kryt (klíč svisle).

* MONTÁŽNÍ PARAMETRY :

D - délka tyčí (mm)
V - výška horní hrany tyče nad střechou (mm)
M - místo pro montáž příslušenství (mm)

VHODNÉ PRO VOZY	opatřené záchytnými body pro čelisti:	D před.	D zad.	V	M před.	M zad.	patky(kg)	tyče(kg)	celkem(kg)
VW Cady r.v. 01 - 03 ; SEAT Inca r.v. 01 -		800	800	65	655	655	1,6	1,8	3,4
ŠKODA Fabia - Sedan, Combi, 5D, r.v. 97-		840	840	95	705	675	1,6	1,9	3,5
Škoda Octavia - 5D, Combi, r.v. 97-		840	840	95	726	712	1,6	1,9	3,5
VW Polo III - 3D, 5D, gumová lišta, r. v. 1994 - 2000		800	750	90	665	625	1,6	1,7	3,3
SEAT Toledo 1998 - 2000		850	850	90	730	695	1,6	1,9	3,5

PROVOZNÍ UPOZORNĚNÍ:

Během provozu kontrolujte dotažení jednotlivých spojů. Hmotnost rovnoměrně rozloženého nákladu nesmí přesáhnout povolenou nosnost střechy auta ani střešního nosiče. Rychlost a způsob jízdy přizpůsobte přepravovanému nákladu, zvláště při průjezdu zatáčkami, při bočním větru a při brždění. Při přepravě plochých předmětů omezte vliv vztakových sil úměrným snížením rychlosti. Pozor na nově vzniklou výšku vozidla (např. v garážích). Řidič je zodpovědný za bezpečné provedení montáž nosiče a za bezpečné zajištění nákladu.

Šťastnou cestu bez nehod.

NOSNOST: 75 kg

Typ PICCAR se shoduje s typem schváleným MDS ČR pod číslem schválení 1633.

VÝROBCE:

PICCOLA-M s.r.o. Přerov, Kojetínská 2836/60, 750 02 Přerov I - Město
Tel./fax: 581 201 666, 581 202 566, e-mail: piccolam@piccolam.cz, www.piccolam.cz

Nedaří se Vám namontovat (zdemontovat) nosič? Potřebujete poradit, sehnat náhradní díl? **Volejte HOT LINE 725 676 666 (DENNĚ od 08:00 - 18:00).**

Verze 1



NÁVOD USCHOVEJTE PRO PŘÍPAD REKLAMACE !