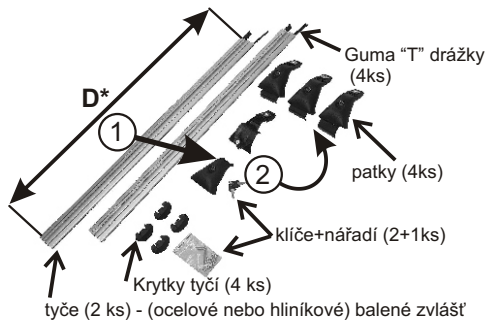
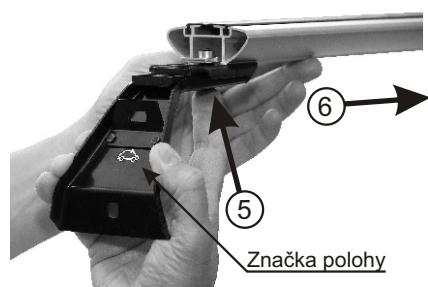


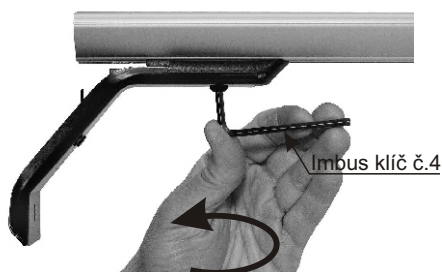
Návod k montáži střešního nosiče FL2052



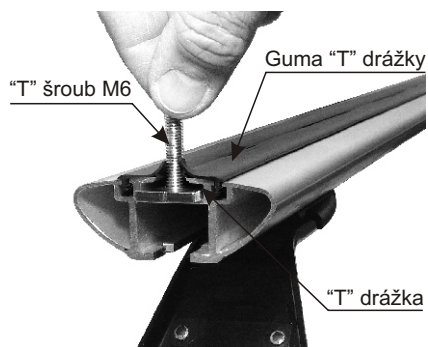
1. Odemkněte a sundejte kryt.
2. Povolte úchyty a otočte o 180° nahoru, lehce zajistěte maticí M8.



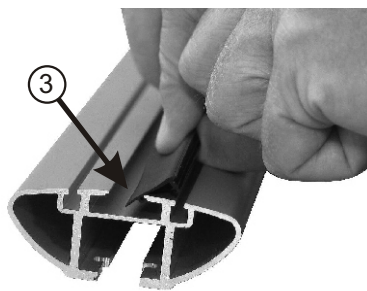
5. Povolte šroub M6 imbus klíčem č.4 zatlačením zespodu na hlavu šroubu nadzvedněte čtyřhrannou maticí M6.
6. Dle značek polohy postupně nasuňte patky na tyče.



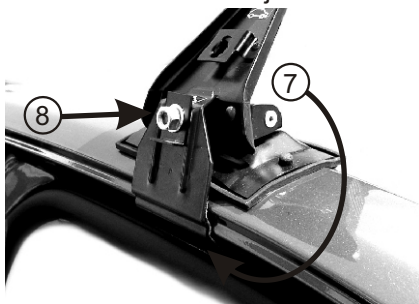
10. Postupně zajistěte patky k tyčím imbus klíčem č. 4 a pevně dotáhněte!



13. Montáž příslušenství může být provedena i pomocí "T" šroubů, které jsou jejich součástí a nebo je nutno je dokoupit. "T" šroub navlhčete tekutým mýdlem a vsuňte do "T" drážky tyče mezi gumy, které není třeba demontovat.



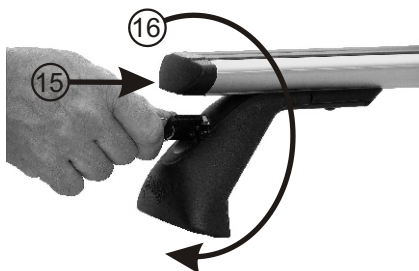
3. Postupně nasadíte gumy "T" drážky na tyče - nejdříve zahákněte ve středové drážce a potom vtačte "stromeček" do vnějších drážek.



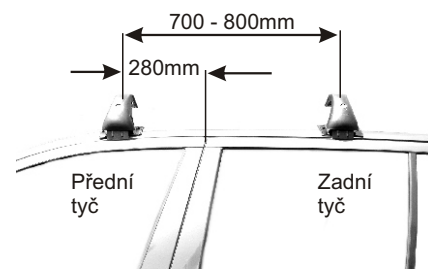
7. Otočte úchyty, zahákněte za horní hranu rámu dveří - viz bod č.4.
8. Lehce utáhněte pomocí matic M8. Srovnejte opěrky s tvarem střechy.



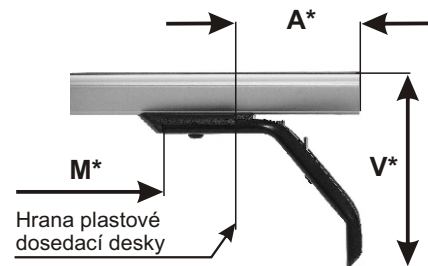
11. Utáhněte úchyty maticí M8 postupně na obou stranách rovnoměrně (přibližně stejným utahovacím momentem). Křídla matice musí zůstat vodorovně, aby nebránila nasazení krytu.



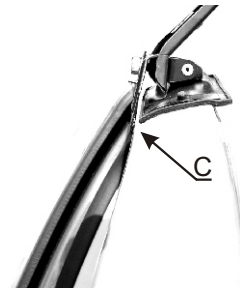
14. Zkontrolujte utážení všech šroubů!!
15. Nasadíte krytky na tyče - vespod vsuňte krytky do tyčí, až západka zaskočí.
16. Nasadíte a uzamkněte kryt (klíč vodorovně).



4. Doporučená poloha nosiče.



9. Vystředíte symetricky tyče: $A = A$. Nastavte rozměr "A" dle tabulky pomocí metru nebo měřítka na druhé straně návodu, které upravte přehnutím tak, aby se bod 0 stal levým horním rohem .



12. UPOZORNĚNÍ: Dojde-li k dotyku úchyty s opěrkou v bodě C, posuňte patky po tyči blíže k sobě a zopakujte vše od bodu č.9.

*** MONTÁŽNÍ PARAMETRY :**

- D - délka tyčí (mm)
 V - výška horní hrany tyče nad střechou (mm)
 M - mezera mezi ocelovými patkami (mm)
 A - rozměr nastavení mezi koncem tyče a hranou plastové dosedací desky(mm)

UPOZORNĚNÍ:

Dodržte nastavení rozměru "A"!

Nedodržením uvedeného rozměru může dojít k uvolnění střešního nosiče, poškození vozidla v místě kotvení, případně zatékání vody do vozidla. Případné reklamace způsobené nesprávným nastavením nebudou uznány!

VHODNÉ PRO VOZY:**MONTÁŽNÍ PARAMETRY:****HMOTNOSTI:**

ZNAČKA AUTA	MODEL AUTA	ROK VÝROBY	D před	D zad	V	M před	M zad	A před	A zad	patky (kg)	tyče (kg)	celkem (kg)
ŠKODA	OCTAVIA II, COMBI	05 -	1150	1150	80	860	840	97	107	2,7	2,7	5,4

**PROVOZNÍ UPOZORNĚNÍ:**

Během provozu kontrolujte dotažení jednotlivých spojů. Hmotnost rovnoměrně rozloženého nákladu nesmí přesáhnout povolenou nosnost střechy auta ani střešního nosiče. Rychlost a způsob jízdy přizpůsobte přepravovanému nákladu, zvláště při průjezdu zatáčkami, při bočním větru a při brždění. Při přepravě plochých předmětů omezte vliv vztakových sil úměrným snížením rychlosti. Pozor na nově vzniklou výšku vozidla (např. v garážích). Řidič je zodpovědný za bezpečně provedenou montáž nosiče a za bezpečné zajištění nákladu. Šťastnou cestu bez nehod.

NOSNOST: 50 kg

Typ FLEX se shoduje s typem schváleným MDS ČR pod číslem schválení 1633.

VÝROBCE:

PICCOLA-M s.r.o. Přerov, Kojetínská 2836/60, 750 02 Přerov I - Město
 Tel./fax: 581 201 666, 581 202 566, e-mail: piccolam@piccolam.cz, www.piccolam.cz

Nedaří se Vám namontovat (zdemontovat) nosič? Potřebujete poradit, sehnat náhradní díl? **Volejte HOT LINE 725 676 666 (DENNĚ od 08:00 - 18:00).**

Verze 1 *lust Petr* 

**NÁVOD USCHOVEJTE PRO
PŘÍPAD REKLAMACE !**