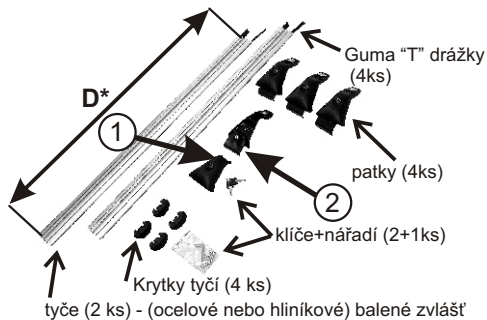
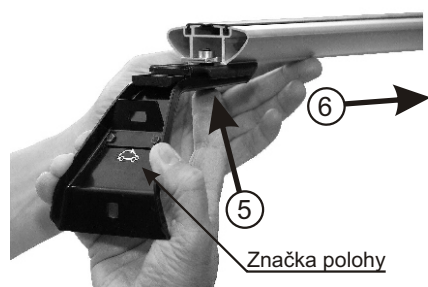


Návod k montáži střešního nosiče FL2074

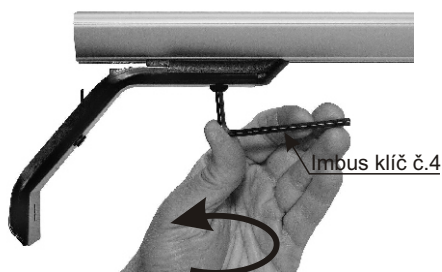
Tyče mohou být hliníkové nebo ocelové. Na obrázcích je pro ilustraci jen tyč hliníková.



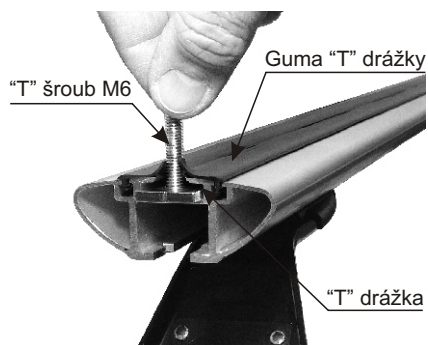
1. Odemkněte a sundejte kryt.
2. Postupně odšroubujte jednotlivé úchyty.



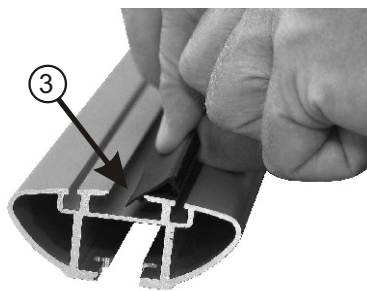
5. Povolte šroub M6 imbus klíčem č.4 zatlačením zespodu na hlavu šroubu nadzvedněte čtyřhrannou matici M6.
6. Dle značek polohy postupně nasuňte patky na tyče.



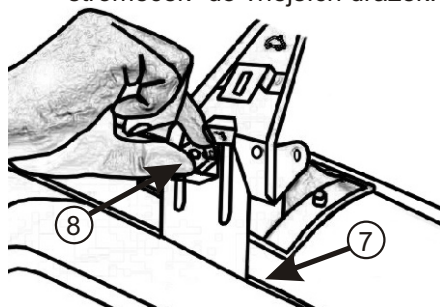
10. Postupně zajistěte patky k tyčím imbus klíčem č. 4 a pevně dotáhněte!



13. Montáž příslušenství může být provedena i pomocí "T" šroubů, které jsou jejich součástí a nebo je nutno je dokoupit. "T" šroub navlhčete tekutým mýdlem a vsuňte do "T" drážky tyče mezi gumy, které není třeba demontovat.



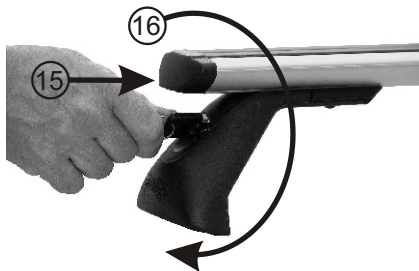
3. Postupně nasadíte gumy "T" drážky na tyče - nejdříve zahákněte ve středové drážce a potom vtačte "stromeček" do vnějších drážek.



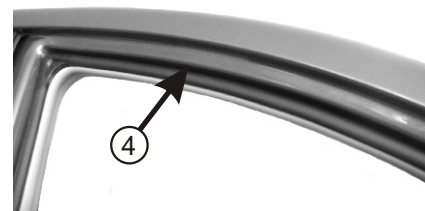
7. Postupně zahákněte úchyty za hranu rámu dveří - viz.bod č.4, navlečte vratové šrouby a podložky.
8. Lehce utáhněte úchyty maticemi M8. Srovnejte opěrky s tvarem střechy.



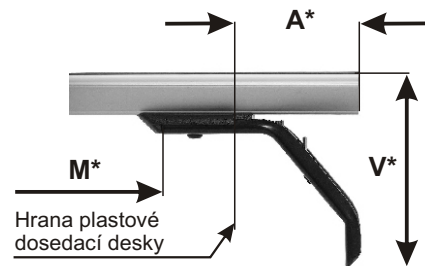
11. Utáhněte úchyty maticí M8 postupně na obou stranách rovnoměrně (přibližně stejným utahovacím momentem). Křídla matice musí zůstat vodorovně, aby nebránila nasazení krytu.



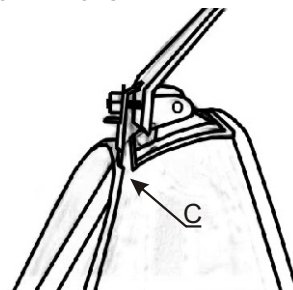
14. Zkontrolujte utážení všech šroubů!!
15. Nasadte krytky na tyče - vespod vsuňte krytky do tyčí, až západka zaskočí.
16. Nasadte a uzamkněte kryt (klíč vodorovně).



4. Místo pro uchycení nosiče - "prolis" cca uprostřed rámu dveří, zde umístěte patky.



9. Vystředte symetricky tyče: $A = A$. Nastavte rozměr "A" dle tabulky pomocí metru nebo měřítka na druhé straně návodu, které upravte přehnutím tak, aby se bod 0 stal levým horním rohem.



12. UPOZORNĚNÍ: Dojde-li k dotyku úchyty s opěrkou v bodě C, posuňte patky po tyči blíže k sobě a zopakujte vše od bodu č.9.

*** MONTÁŽNÍ PARAMETRY :**

D - délka tyčí (mm)
 V - výška horní hrany tyče nad střechou (mm)
 M - mezera mezi ocelovými patkami (mm)
 A - rozměr nastavení mezi koncem tyče a hranou plastové dosedací desky(mm)

UPOZORNĚNÍ:**Dodržte nastavení rozměru "A"!**

Nedodržením uvedeného rozměru může dojít k uvolnění střešního nosiče, poškození vozidla v místě kotvení, případně zatékání vody do vozidla. Případné reklamace způsobené nesprávným nastavením nebudou uznány!

VHODNÉ PRO VOZY:**MONTÁŽNÍ PARAMETRY:****HMOTNOSTI:**

ZNAČKA AUTA	MODEL AUTA	ROK VÝROBY	D před	D zad	V	M před	M zad	A před	A zad	patky (kg)	tyče (kg)	celkem (kg)
MITSUBISHI	COLT - 5D Hatchback	04 -	1150	1150	80	885	840	85	107	2,7	2,7	5,4

**PROVOZNÍ UPOZORNĚNÍ:**

Během provozu kontrolujte dotažení jednotlivých spojů. Hmotnost rovnoměrně rozloženého nákladu nesmí přesáhnout povolenou nosnost střechy auta ani střešního nosiče. Rychlost a způsob jízdy přizpůsobte přepravovanému nákladu, zvláště při průjezdu zatáčkami, při bočním větru a při brzdění. Při přepravě plochých předmětů omezte vliv vztakových sil úměrným snížením rychlosti. Pozor na nově vzniklou výšku vozidla (např. v garážích). Řidič je zodpovědný za bezpečně provedenou montáž nosiče a za bezpečné zajištění nákladu. Šťastnou cestu bez nehod.

NOSNOST: 50 kg

Typ FLEX se shoduje s typem schváleným MDS ČR pod číslem schválení 1633.

VÝROBCE:

PICCOLA-M s.r.o. Přerov, Kojetínská 2836/60, 750 02 Přerov I - Město
 Tel./fax: 581 201 666, 581 202 566, e-mail: piccolam@piccolam.cz, www.piccolam.cz

Nedaří se Vám namontovat (zdemontovat) nosič? Potřebujete poradit, sehnat náhradní díl? **Volejte HOT LINE 725 676 666 (DENNĚ od 08:00 - 18:00).**

Verze 1 *Luďk Petr* 

**NÁVOD USCHOVEJTE PRO
PŘÍPAD REKLAMACE !**