

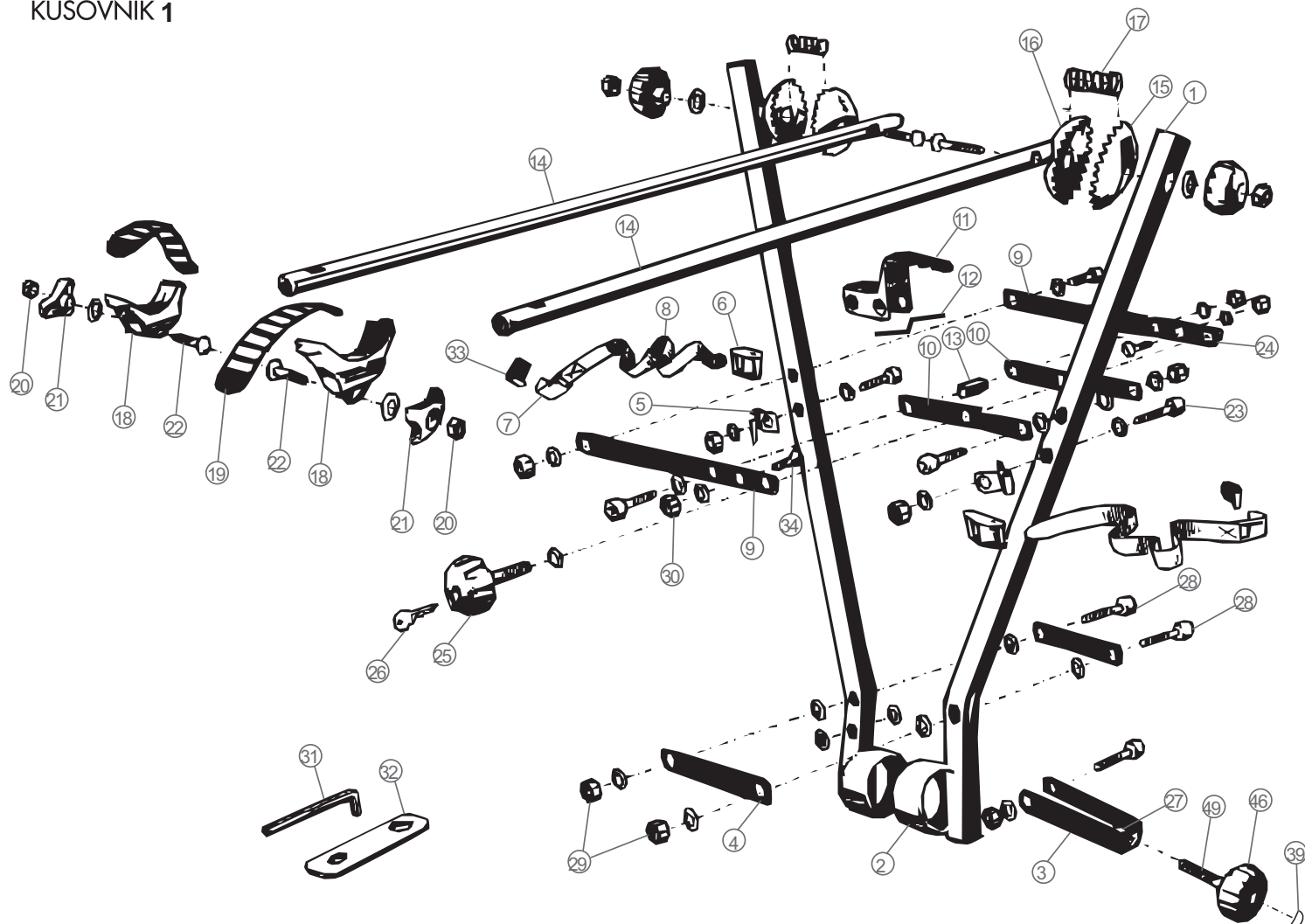
NOSIČ JÍZDNÍCH KOL NA TAŽNÉ ZAŘÍZENÍ AUTOMOBILU "CLIPPER"

Vážení zákazníci!

Děkujeme Vám, že jste se rozhodli pro náš výrobek. Doufáme, že s ním budete spokojeni, a že splní všechny Vaše představy. Předem si prosím prostudujte návod na použití.

MONTÁŽNÍ NÁVOD

KUSOVNÍK 1



1) nosník	2 ks	18) úchyt rámu	6 ks
2) misky	2 ks	19) guma úchytu	6 ks
3) třmen utahovací	1 ks	20) matice M6	6 ks
4) třmen držení	2 ks	21) matice M6 plast	6 ks
5) úchyt spony	2 ks	22) šroub M6 x 40	6 ks
6) spona	2 ks	23) šroub imbus M6 x 40	2 ks
7) háček	2 ks	24) matice nýtovací M6	1 ks
8) popruh	2 ks	25) matice uzamykatelná M6	1 ks
9) táhlo levé	2 ks	26) klíč	2 ks
10) táhlo pravé	2 ks	27) matice nýtovací M8	1 ks
11) madlo	1 ks	28) šroub imbus M8 x 45	2 ks
12) plech madla	1 ks	29) matice M8 samojistící	2 ks
13) distanční trubička	1 ks	30) matice M6 samojistící	6 ks
14) rameno nosné	2 ks	31) klíč imbus č.5	1 ks
15) rozeta jeklu	2 ks	32) klíč maticový č. 10	1 ks
16) rozeta trubky	2 ks	33) vložka háčku	2 ks
17) pružina	2 ks	34) šroub M6 x 16 - zapuštěná hlava	2 ks

Vyrábí firma **NEUMANN**® ve spolupráci s firmami

Bubenské nábř. 306, areál Pražské tržnice, hala č. 19
170 04 Praha 7
Tel.: 283 870 834-6
e-mail: prodej@neumannr.cz
www.neumannr.cz

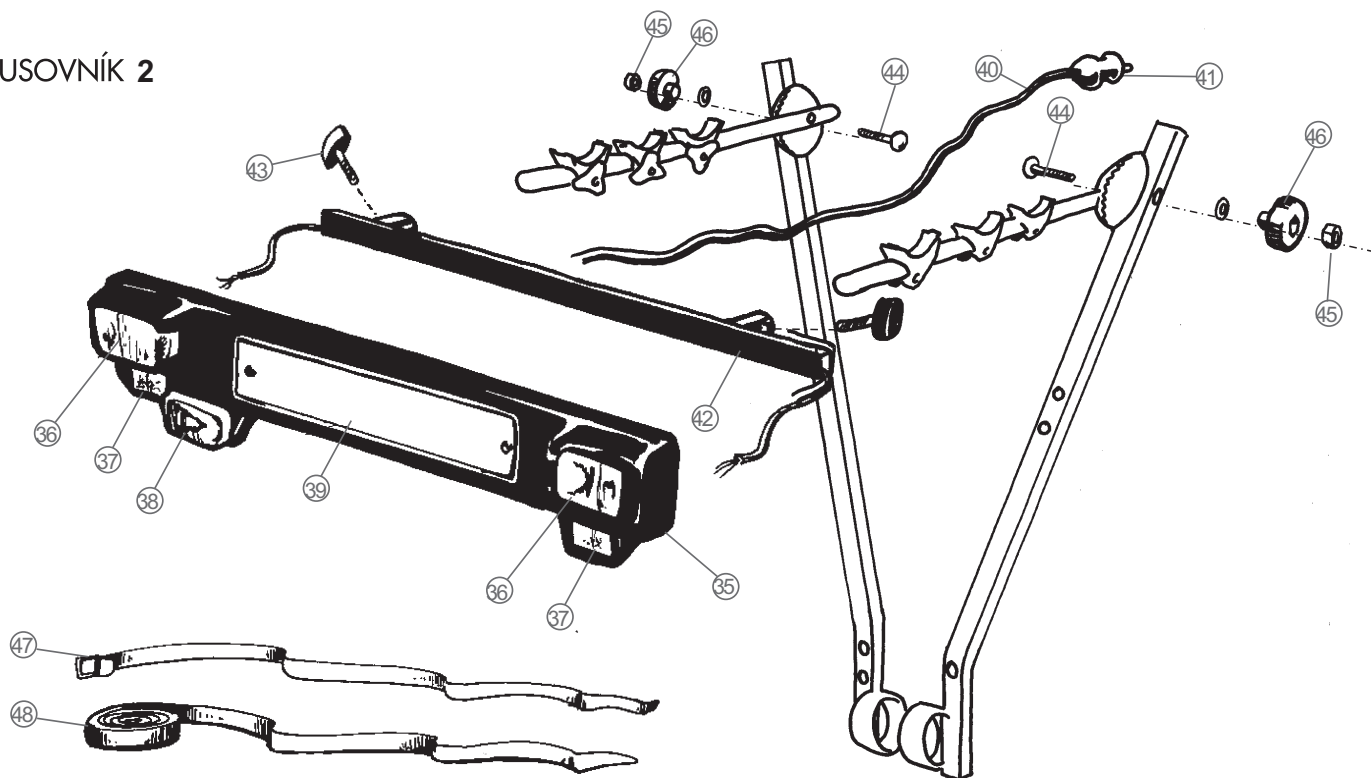
HAKR
BRNO

Štefánikova 413, 664 53 Újezd u Brna
tel.: 544 224 329
e-mail: hakr.hakr@volny.cz
www.hakrbrno.cz

PiCCOLA-M
SRO
PŘEROV

Kojetínská 60, 750 00 Přerov
tel./fax: 581 201 666, 581 202 566
e-mail: piccolam@piccolam.cz
www.piccolam.cz

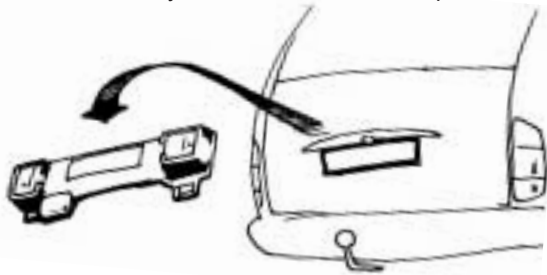
KUSOVNÍK 2



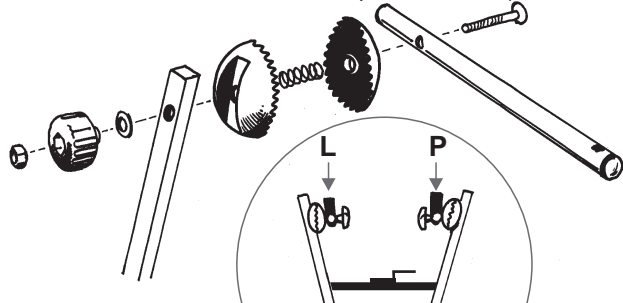
35) rampa světelná	1 ks	40) kabeláž	1 ks	45) matice M8	2 ks
36) světlo sdružené	2 ks	41) zástrčka	1 ks	46) matice M8 plast	2 ks
37) odrazka	2 ks	42) výztuha	1 ks	47) pásek plastový	3 ks
38) světlo do mlhy	1 ks	43) utahovací matice M8	2 ks	48) řemen I 1 500 mm	1 ks
39) podložka pod SPZ	1 ks	44) šroub vratový M8 x 90	2 ks	49) šroub M8 x 50	1 ks

POSTURMONTÁŽE

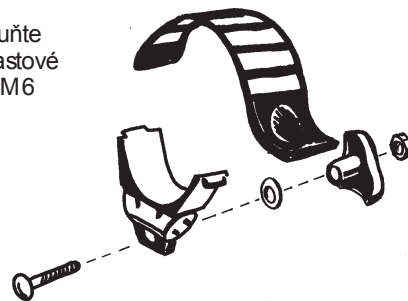
- ① Odmontujte SPZ ze zádi Vašeho automobilu a připevněte na světelnou rampu. V případě zájmu kontaktujte výrobce, který Vám dodá samolepicí čísla a písmena pro výrobu SPZ. UPOZORNĚNÍ: výroba třetí SPZ není v ČR povolena.



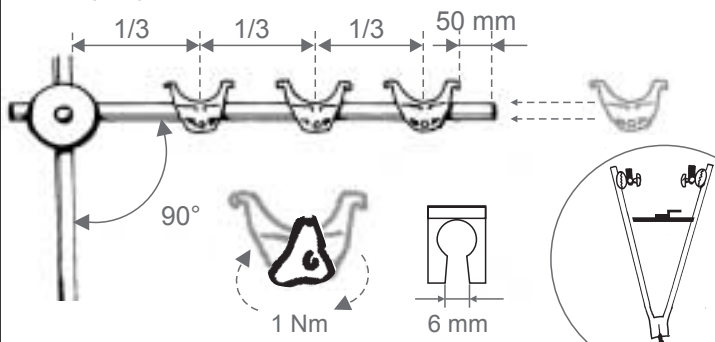
- ③ Vsuňte šroub vratový do horního otvoru nosníku. Rozetoujte juklu, pružinou a rozetou trubky spojte nosné rameno s nosníkem a nastavte úhel 90°. Rozlište levou a pravou trubku (označení L, P).



- ② Do úchytu rámu nasuňte šroub M6 x 40. Do plastové matice natlačte matici M6 a spojte.



- ④ Nasadte úchyt rámu na nosné rameno. Plastová matice musí směřovat do vnitřní části nosiče. Úchyt rámu s dítem dotáhněte, silou 1 Nm. Úchyt má samosvornou funkci! Při přetažení může dojít k jeho prasknutí.



Vyrábí firma **NEUMANN**® ve spolupráci s firmami

Bubenské nábř. 306, areál Pražské tržnice, hala č. 19
170 04 Praha 7
Tel.: 283 870 834-6
e-mail: prodej@neumannr.cz
www.neumannr.cz

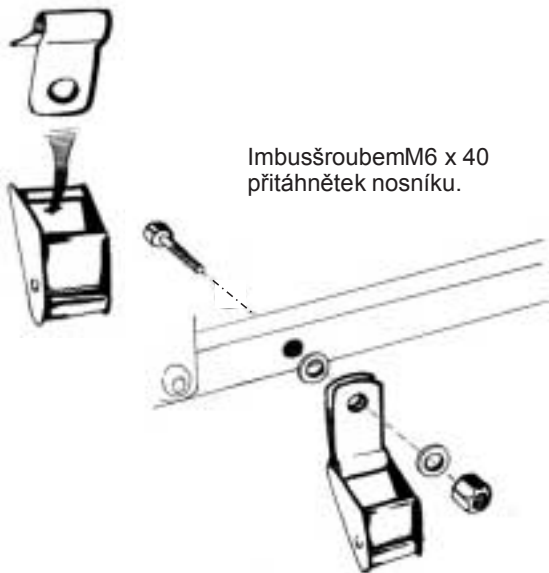
HAKR
BRNO

Štefánikova 413, 664 53 Újezd u Brna
tel.: 544 224 329
e-mail: hakr.hakr@volny.cz
www.hakrbrno.cz

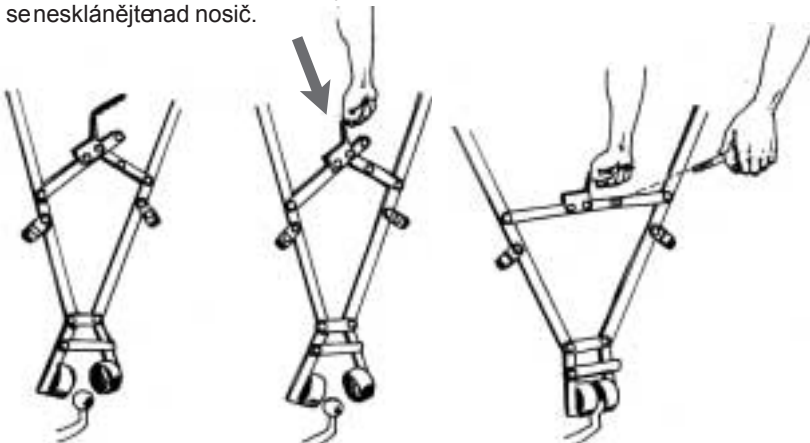
PICCOLA-M
SRO
PŘEROV

Kojetinská 60, 750 00 Přerov
tel./fax: 581 201 666, 581 202 566
e-mail: piccolam@piccolam.cz
www.piccolam.cz

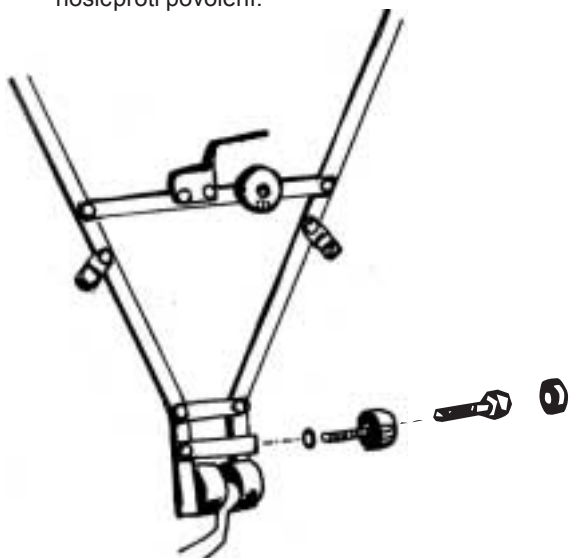
⑤ Navlečte sponu do úchytuspony, úchytuspony sevěřete.



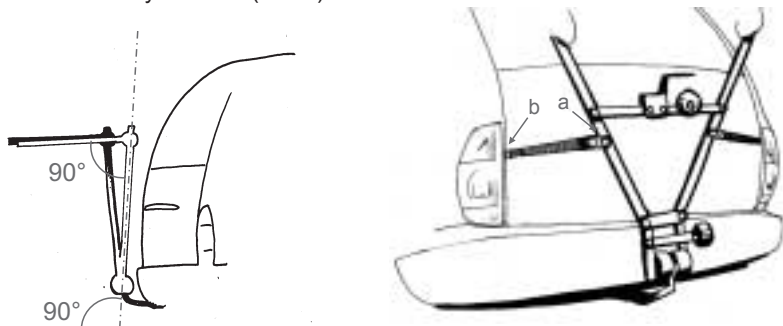
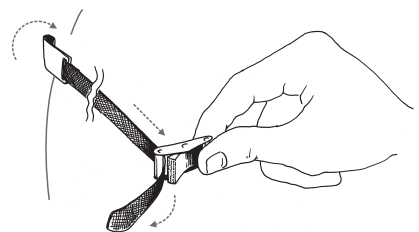
⑥ Sestavený nosič skloptea nasadíte na kouli ISO 50 tažného zařízení. Srovnáte nosič rovnoběžně se zádi automobilu. Tlakem pravou rukou na madlo připevníte nosič na kouli. Poté za stálého držení pravou rukou v dolní pozici našroubujete levou rukou do otvoru v pravém táhlu uzamykatelnou matici. Tím dojde k zajištění upnutí nosiče. Matici uzamkněte otočením klíče. Opačným způsobem postupujte při demontáži. UPOZORNĚNÍ Madlo držte vždy dlaní podle obrázku. Při upínání a povolování se nesklánějte nad nosič.



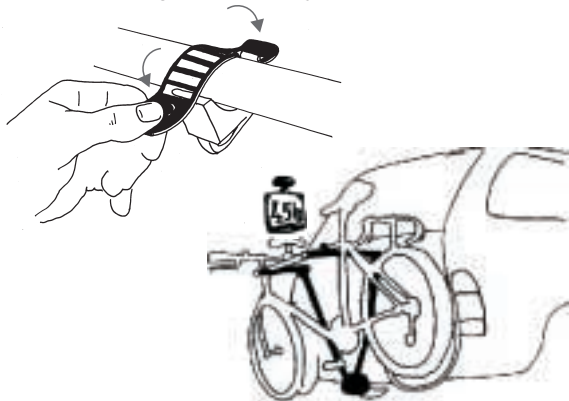
⑦ Nasadíte šroub M8 x 60 do matice plastové M8, narazíte plastovou uzátku. Dotážením zajistíte nosič proti povolení.



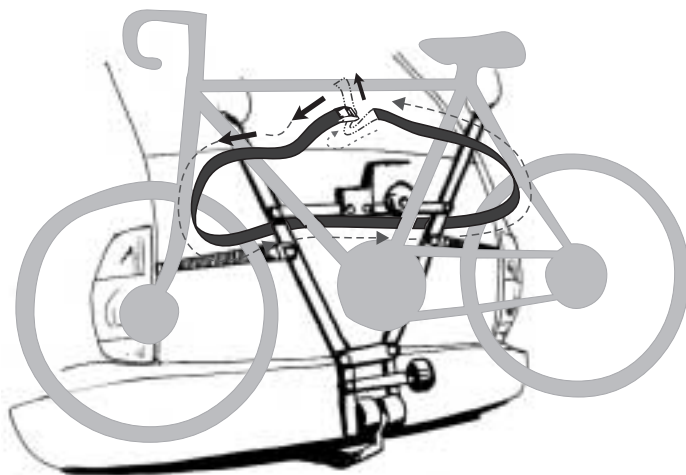
⑧ a) Provláčet popruh sponou.
b) Za hranu víka karoserie zahákněte háček, nosič vystředte rovnoběžně zadním čelem automobilu a řemeny vypněte. Nosič by měl být kolmo k rovině vozovky, nebo se mírně naklánět směrem k automobilu. Poté znovu zkontrolujte kolmost nosných ramen (bod 2).



⑨ Na takto připravený nosič umístíte kola do úchytu rámu a zajistíte gumou úchytu. Gumu úchytu nenapínáte velkou silou. UPOZORNĚNÍ Nepřekračujte povolenou nosnost nosiče 45 kg. Nepřeppravujte více než 3 kola.



⑩ Kola připevněte nosiči řemenem 2 000 mm dle obrázku.



Vyrábí firma **NEUMANN**® ve spolupráci s firmami

Bubenské nábř. 306, areál Pražské tržnice, hala č. 19
170 04 Praha 7
Tel.: 283 870 834-6
e-mail: prodej@neumannr.cz
www.neumannr.cz

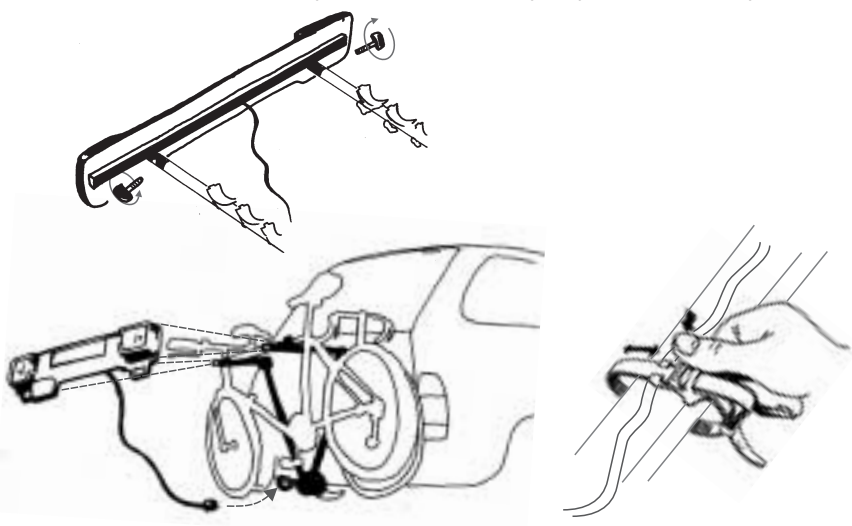
HAKR
BRNO

Štefánikova 413, 664 53 Újezd u Brna
tel.: 544 224 329
e-mail: hakr.hakr@volny.cz
www.hakrbrno.cz

PICCOLA-M
SRO
PŘEROV

Kojetinská 60, 750 00 Přerov
tel./fax: 581 201 666, 581 202 566
e-mail: piccolam@piccolam.cz
www.piccolam.cz

- 11 Na nosná ramena nasadte světelnou rampu a prošroubujte otvory v rameni utahovacím šroubem. Zasuňte zástrčku do zásuvky tažného zařízení. Kabeláž při pevnětek nosiči plastovými utahovacími pásky, aby se volně nepochybovala.



12

Zkontrolujte funkci světelné rampy.



UPOZORNĚNÍ

- Nosič je určen pro přepravu maximálně 3 jízdních kol, odpovídající váze max. 45 kg.
- Na kolech nesmí být při transportu uvolněné části.
- Nosič kol musí být během cesty uzamčen.
- Víko zavazadlového prostoru musí být v případě namontovaného nosiče otevíráno ručně (ne automatické otevírání).
- Nosič prodlouží délku Vašeho automobilu, může také zvětšit jeho šířku a výšku. Pozor při couvání.
- Výrobek neupravujte.
- Dodržujte platná omezení dopravy a přizpůsobte rychlost podmínkám (stav vozovky, povětrnostní podmínky, hustota provozu atd.)
- Při velkých nerovnostech povrchu jezděte pomalu (max. 10 km/h). Není určeno pro jízdu v terénu.
- Po krátké jízdě překontrolujte všechna upevnění včetně šroubových spojů. Poté v pravidelných intervalech provádějte kontroly.
- Po použití nosič demontujte a očistěte. Šroubové spoje nakonzervujte.
- Převážená kola musí být vždy řádně připevněna k nosníkům.



Náhradní díly si vždy objednávejte u výrobce podle kusovníku.
V případě ztráty si náhradní klíč objednejte u výrobce nosníku.

Zde si poznačte číslo
klíče Vašeho nosníku

--	--	--

ATEST
8 SD
1 0 7 4

Výrobek je shodný
s typem schváleným
MD ČR pod č. 1074

Vyrábí firma **NEUMANN**® ve spolupráci s firmami

Bubenské nábř. 306, areál Pražské tržnice, hala č. 19
170 04 Praha 7
Tel.: 283 870 834-6
e-mail: prodej@neumannr.cz
www.neumannr.cz

HAKR
BRNO

Štefánikova 413, 664 53 Újezd u Brna
tel.: 544 224 329
e-mail: hakr.hakr@volny.cz
www.hakrbrno.cz

PiCCOLA-M
SRO
PŘEROV

Kojetínská 60, 750 00 Přerov
tel./fax: 581 201 666, 581 202 566
e-mail: piccolam@piccolam.cz
www.piccolam.cz