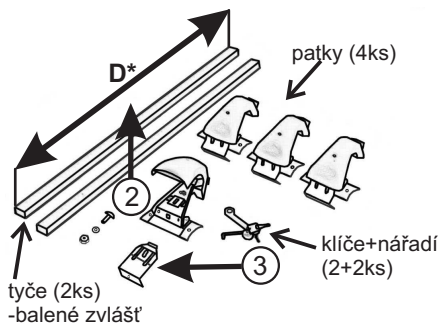
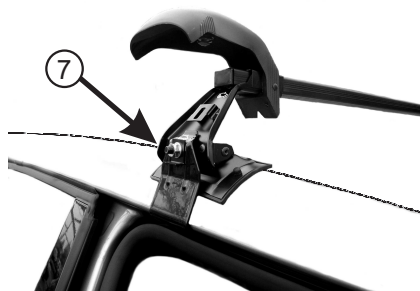


# Návod k montáži střešního nosiče PC2063



1. Odemkněte kryt (klíč vodorovně).
2. Otevřete kryt.
3. Pro snazší montáž odšroubujte úchvtv.



7. Postupně nasadte úchyty, navlečte kryty matic, podložky a utáhněte úchyty maticemi M8.



10. Utáhněte úchyty klíčem č.13 postupně na obou stranách rovnoměrně (přibližně stejným utahovacím momentem).

## \* MONTÁŽNÍ PARAMETRY :

D - délka tyčí (mm)  
V - výška horní hrany tyče nad střechou (mm)  
M - místo pro montáž příslušenství (mm)

## VHODNÉ PRO VOZY: Bez podélných střešních nosičů

ŠKODA FABIA COMBI II, r.v. 08 -

	D před.	D zad.	V	M před.	M zad.	patky(kg)	tyče(kg)	celkem(kg)
ŠKODA FABIA COMBI II, r.v. 08 -	1000	1000	80	890	870	2,8	2,3	5,1

## PROVOZNÍ UPOZORNĚNÍ:

Během provozu kontrolujte dotažení jednotlivých spojů. Hmotnost rovnoměrně rozloženého nákladu nesmí přesáhnout povolenou nosnost střechy auta ani střešního nosiče. Rychlost a způsob jízdy přizpůsobte přepravovanému nákladu, zvláště při průjezdu zatáčkami, při bočním větru a při brždění. Při přepravě plochých předmětů omezte vliv vztakových sil úměrným snížením rychlosti. Pozor na nově vzniklou výšku vozidla (např. v garážích). Řidič je zodpovědný za bezpečně provedenou montáž nosiče a za bezpečně zajištění nákladu.

Šťastnou cestu bez nehod.

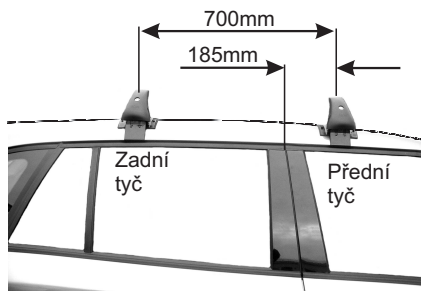
**NOSNOST: 50 kg**

Typ PICCAR se shoduje s typem schváleným MDS ČR pod číslem schválení 1633.

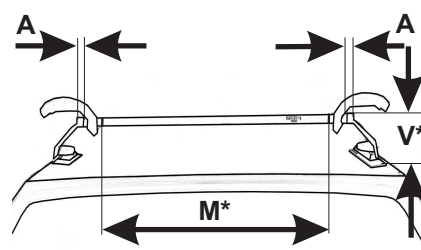
## VÝROBCE:

PICCOLA-M s.r.o. Přerov, Kojetínská 2836/60, 750 02 Přerov I - Město  
Tel./fax: 581 201 666, 581 202 566, e-mail: piccolam@piccolam.cz, www.piccolam.cz

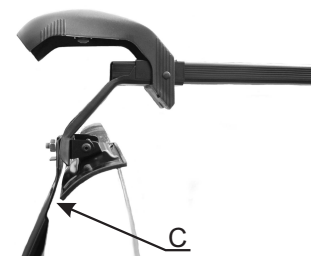
Nedaří se Vám namontovat (zdemontovat) nosič? Potřebujete poradit, sehnat náhradní díl? **Volejte HOT LINE 725 676 666 (DENNĚ od 08:00 - 18:00).**



4. Doporučená poloha nosiče.



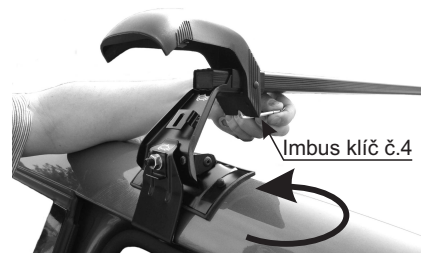
8. Vystředte symetricky tyče: A = A (stejně dlouhé přečnívající konce). **UPOZORNĚNÍ:** Příliš dlouhý přesah na jednom konci bude bránit uzavření krytu.



11. **UPOZORNĚNÍ:** Dojde-li k dotyku úchyty s opěrkou v bodě C, posuňte patky po tyči blíže k sobě a zopakujte vše od bodu č.9.



5. Postupně nasadte patky na tyče.
6. Dle značek postavte patky do doporučených míst, viz. bod č.4. Srovnejte opěrky s tvarem střechy. Nastavte rozměr M dle tabulky.



9. Postupně zajistěte patky k tyčím imbus klíčem č. 4 a pevně dotáhněte!



12. Zkontrolujte utážení všech šroubů!!
13. Uzavřete kryt (POZOR na pootočení klíče - klíč vodorovně!!)
14. Uzamkněte kryt (klíč svisle).



Verze 1

**NÁVOD USCHOVEJTE PRO PŘÍPAD REKLAMACE !**