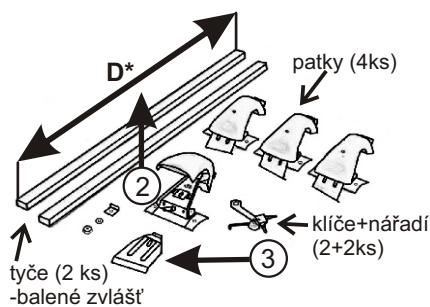


Návod k montáži střešního nosiče PC2088



1. Odemkněte kryt (klíč vodorovně).
2. Otevřete kryt.
3. Pro snazší montáž odšroubujte úchyty.



7. Postupně zahákněte úchyty za hranu rámu dveří, nasadte kryty matic úchyťů, podložky a rukou utáhněte úchyty pomocí matic M8.



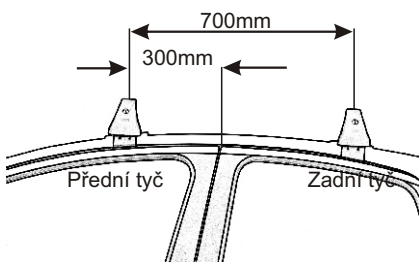
10. Utáhněte úchyty klíčem č. 13 postupně na obou stranách rovnoměrně (přibližně stejným utahovacím momentem).

* MONTÁŽNÍ PARAMETRY :

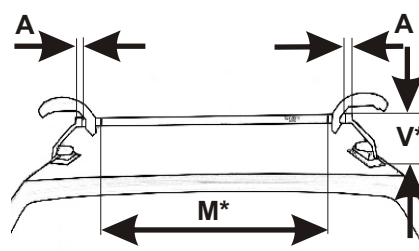
D - délka tyčí (mm)
V - výška horní hrany tyče nad střechou (mm)
M - místo pro montáž příslušenství (mm)

VHODNÉ PRO VOZY:

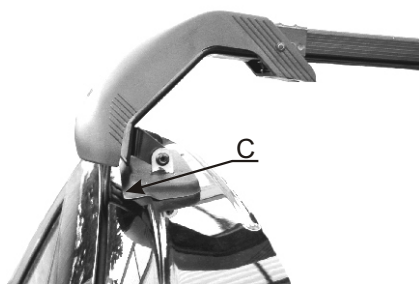
TOYOTA COROLLA - 4D, r.v. 2007 - 2013



4. Doporučená poloha nosiče.



8. Vystředte symetricky tyče: A = A (stejně dlouhé přechňavající konce). **UPOZORNĚNÍ:** Příliš dlouhý přesah na jednom konci bude bránit uzavření křvty.



11. **UPOZORNĚNÍ:** Dojde-li k dotyku úchyty s opěrkou v bodě C, posuňte patky po tyči blíže k sobě a zopakujte vše od bodu č.8.

UPOZORNĚNÍ:

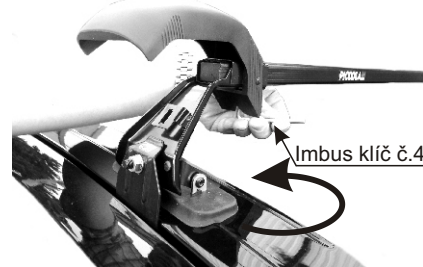
Dodržte nastavení rozměru "M"!

Nedodržením uvedeného rozměru může dojít k uvolnění střešního nosiče, poškození vozidla v místě kotvení, případně zatékání vody do vozidla.

Případné reklamace způsobené nesprávným nastavením nebudou uznány!



5. Postupně nasadte patky na tyče. Nastavte rozměr M dle tabulky.
6. Dle značek postavte patky na okraj střechy viz. bod č.4, opěrku srovnajte s tvarem střechy.



9. Postupně zajistěte patky k tyčím imbus klíčem č. 4 a pevně dotáhněte!



12. Zkontrolujte utážení všech šroubů!!
13. Uzavřete kryt (POZOR na pootočení klíče - klíč vodorovně!!)
14. Uzamkněte kryt (klíč svisle).

Typ PICCAR se shoduje s typem schváleným MD ČR pod číslem schválení 1633.

VÝROBCE:

PICCOLA-M s.r.o. Přerov, Kojetínská 2836/60, 750 02 Přerov I - Město
Tel./fax: 581 201 666, 581 202 566, e-mail: piccolam@piccolam.cz, www.piccolam.cz

Nedaří se Vám namontovat (zdemontovat) nosič? Potřebujete poradit, sehnat náhradní díl? **Volejte HOT LINE 725 676 666 (DENNĚ od 08:00 - 18:00).**

Verze 1 

NÁVOD USCHOVEJTE PRO PŘÍPAD REKLAMACE !