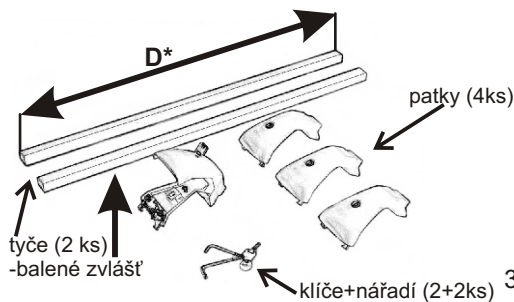


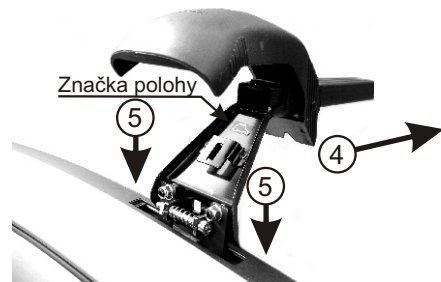
Návod k montáži střešního nosiče PC4032



1. Odemkněte kryt (klíč vodorovně).
2. Otevřete kryt.



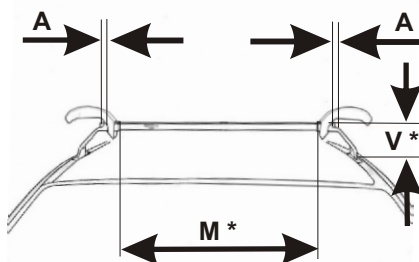
3. Kotvicí místa jsou připravena po výklopných krytkách, vyklopte krytku dle obrázku.



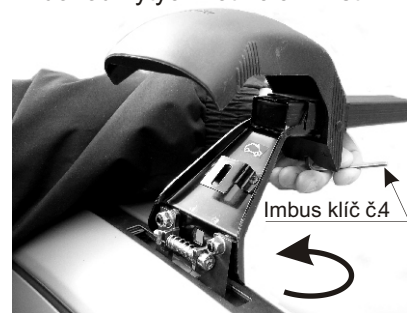
4. Postupně nasadte patky na tyče. Nastavte rozměr M dle tabulky.
5. Dle značek polohy postavte patky do odkrytých kotvicích míst viz. bod č.3.



6. Pečlivě ustavte patky do kotvicích míst, pomocí většího imbus klíče č.5 zajistěte. Mírným kýváním do stran zkontrolujte správné dosednutí!



7. Vystředte symetricky tyče: $A = A$ (stejně dlouhé přečnivající konce). **UPOZORNĚNÍ:** Příliš dlouhý přesah na jednom konci bude bránit uzavření krytu.



8. Postupně zajistěte patky k tyčím menším imbus klíčem č.4 a pevně dotáhněte!



9. Zkontrolujte dosednutí čelistí do kotvicích míst a utažení všech šroubů!!
10. Uzavřete kryt (POZOR na pootočení klíče - klíč vodorovně!!).
11. Uzamkněte kryt (klíč svisle).

UPOZORNĚNÍ:

Dodržte nastavení rozměru "M"!

Nedodržením uvedeného rozměru může dojít k uvolnění střešního nosiče, poškození vozidla v místě kotvení, případně zatékání vody do vozidla.

Případné reklamace způsobené nesprávným nastavením nebudou uznány!

* MONTÁŽNÍ PARAMETRY :

D - délka tyčí (mm)

V - výška horní hrany tyče nad střechou (mm)

M - místo pro montáž příslušenství (mm)

VHODNÉ PRO VOZY opatřené záchytnými body pro čelisti:

	D před.	D zad.	V	M před.	M zad.	patky(kg)	tyče(kg)	celkem(kg)
OPEL ASTRA - 3D, 5D, r.v. 10 -	950	850	100	750	700	1,7	2,0	3,7

PROVOZNÍ UPOZORNĚNÍ:

Během provozu kontrolujte dotažení jednotlivých spojů. Hmotnost rovnoměrně rozloženého nákladu nesmí přesáhnout povolenou nosnost střechy auta ani střešního nosiče. Rychlost a způsob jízdy přizpůsobte přepravovanému nákladu, zvláště při průjezdu zatáčkami, při bočním větru a při brždění. Při přepravě plochých předmětů omezte vliv vztakových sil úměrným snížením rychlosti. Pozor na nově vzniklou výšku vozidla (např. v garážích). Řidič je zodpovědný za bezpečné provedení montáže nosiče a za bezpečné zajištění nákladu.

Šťastnou cestu bez nehod.

NOSNOST: 75 kg

Typ PICCAR se shoduje s typem schváleným MDS ČR pod číslem schválení 1633.

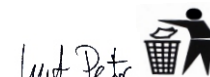
VÝROBCE:

PICCOLA-M s.r.o. Přerov, Kojetínská 2836/60, 750 02 Přerov I - Město

Tel./fax: 581 201 666, 581 202 566, e-mail: piccolam@piccolam.cz, www.piccolam.cz

Nedaří se Vám namontovat (zdemontovat) nosič? Potřebujete poradit, sehnat náhradní díl? **Volejte HOT LINE 725 676 666 (DENNĚ od 08:00 - 18:00).**

Verze 1



NÁVOD USCHOVEJTE PRO PŘÍPAD REKLAMACE !