

**Valeo**

**beep&park**

PARKING ASSISTANCE System

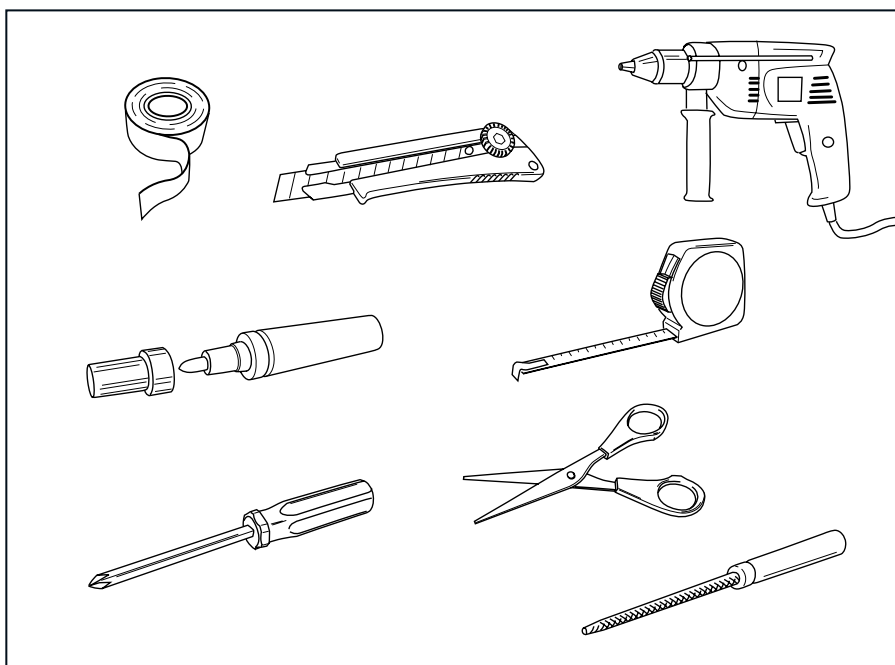
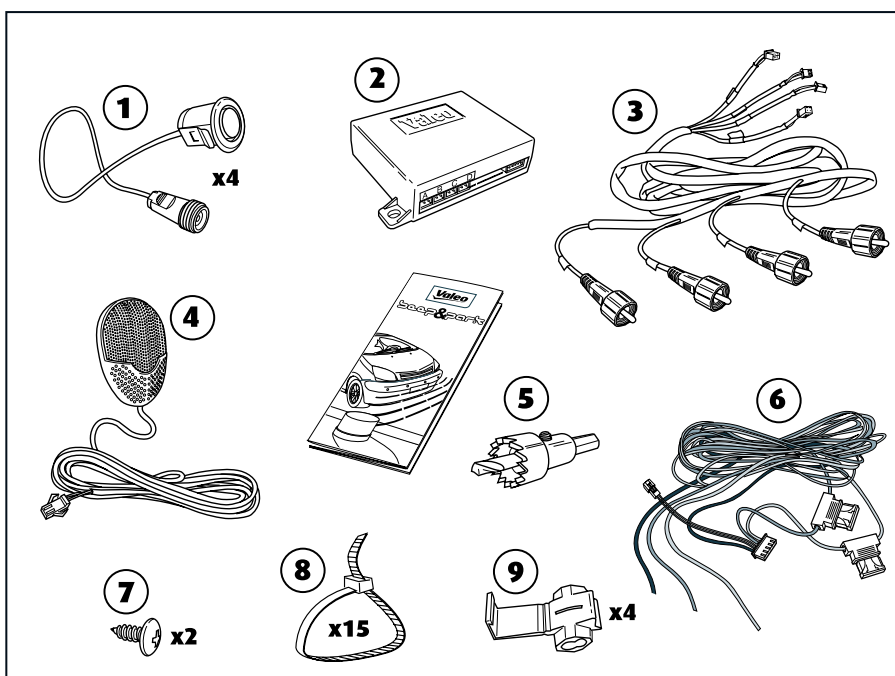
Système d'AIDE AU STATIONNEMENT

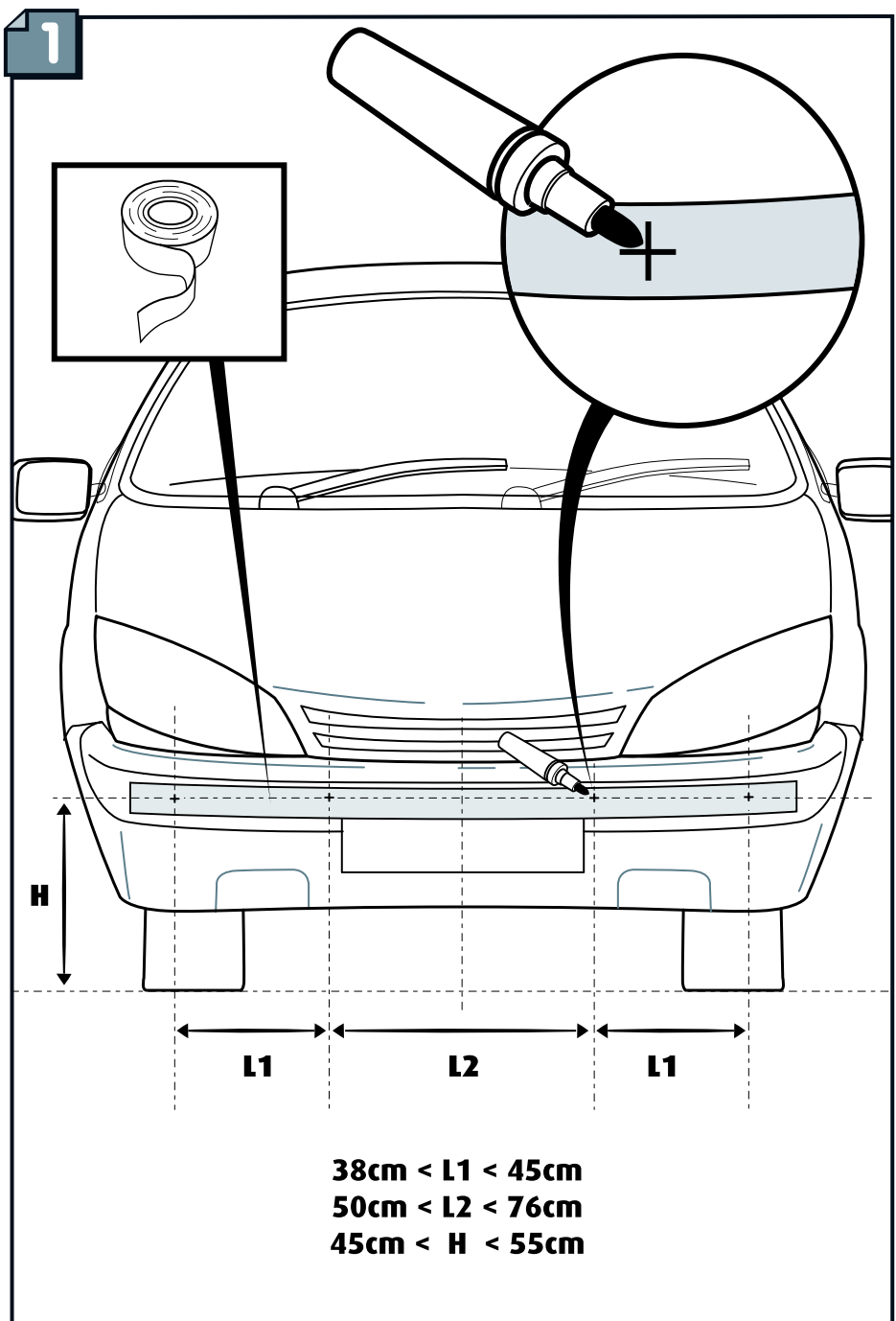
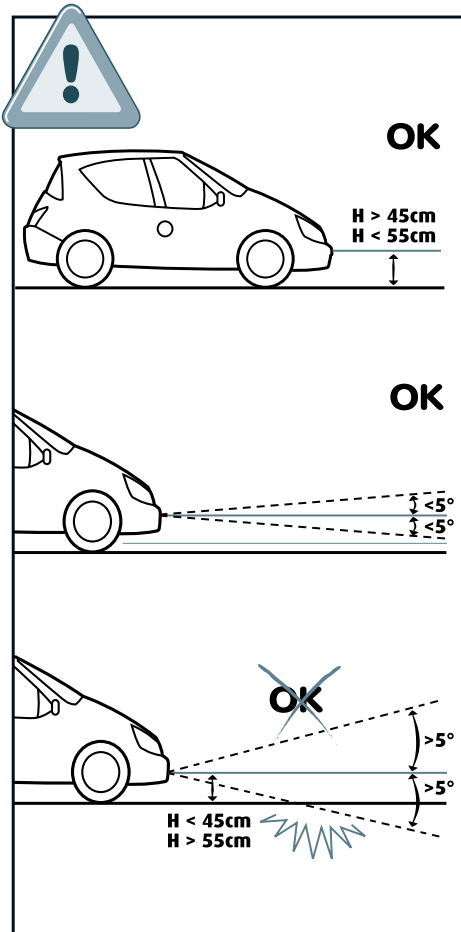
ΒΟΗΘΗΤΙΚΟ ΣΥΣΤΗΜΑ ΠΑΡΚΑΡΙΣΜΑΤΟΣ

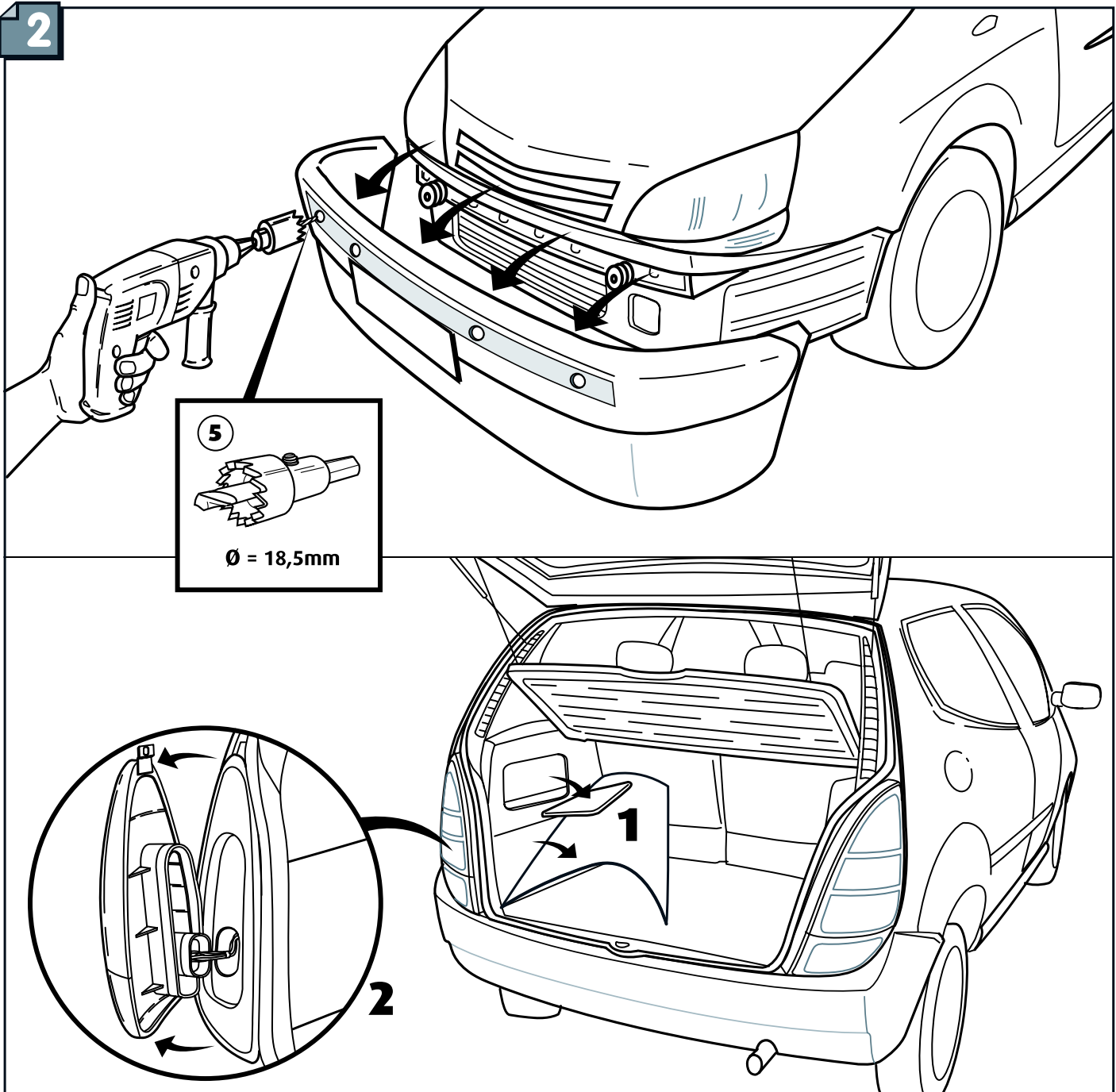
Sistema de AYUDA PARA ESTACIONAMIENTO

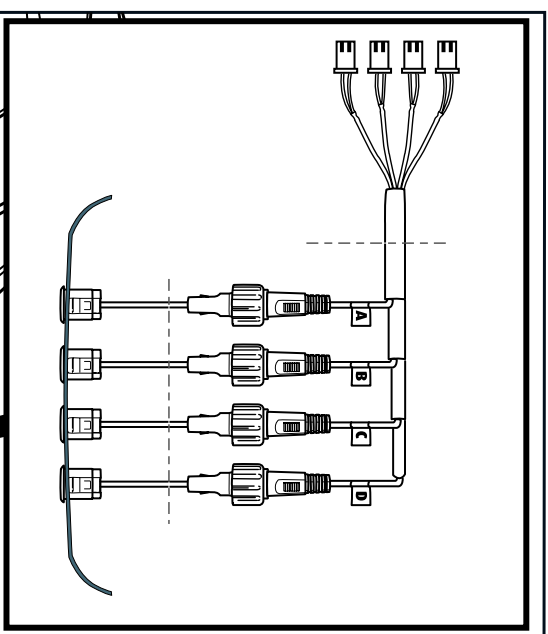
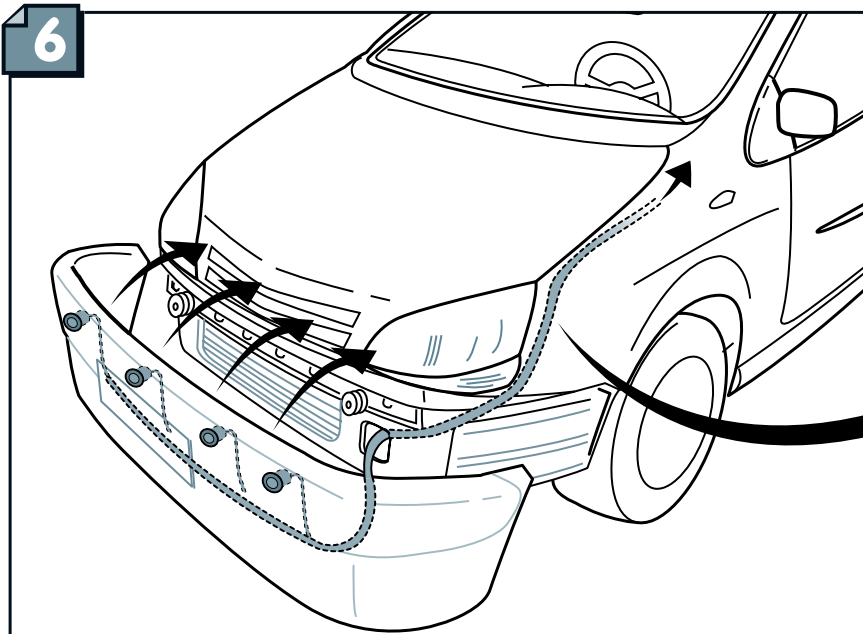
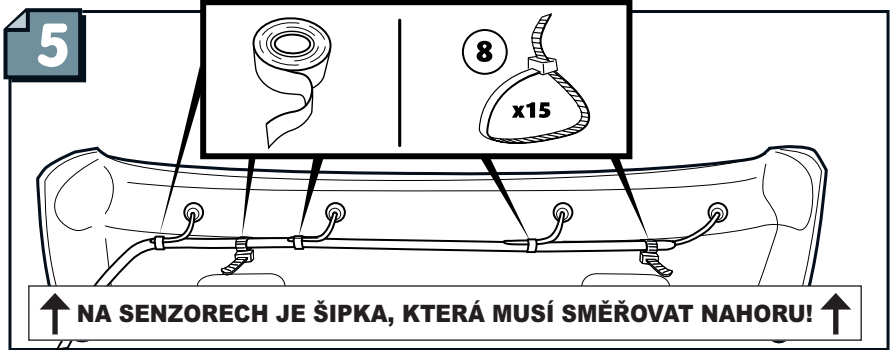
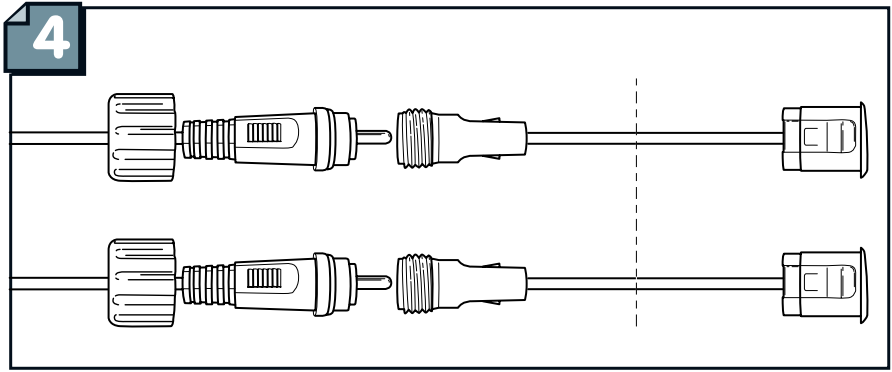
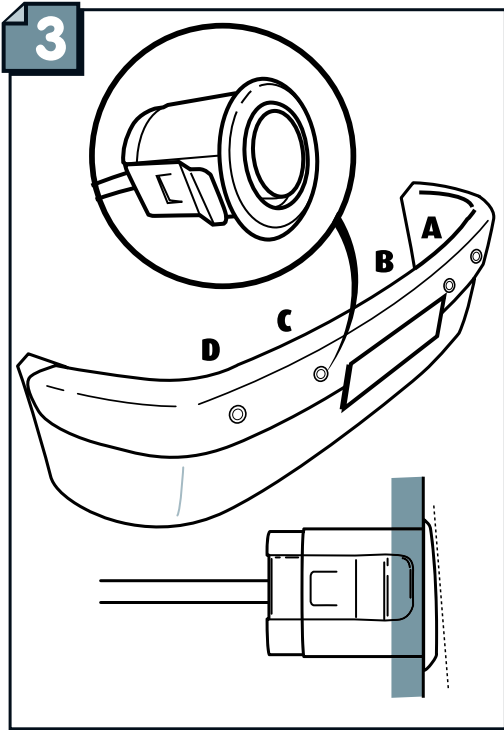
EINPARKHILFE-System

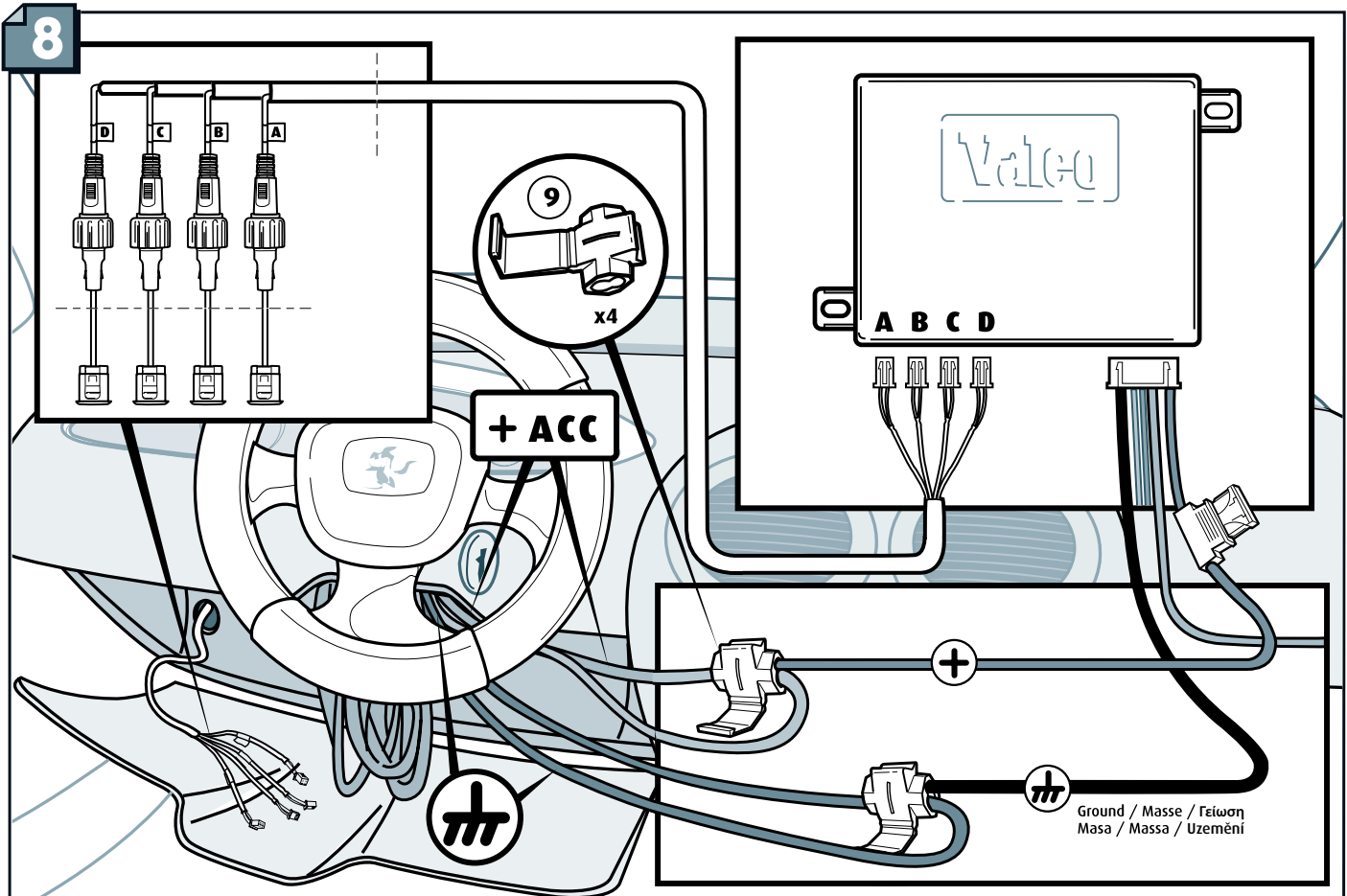
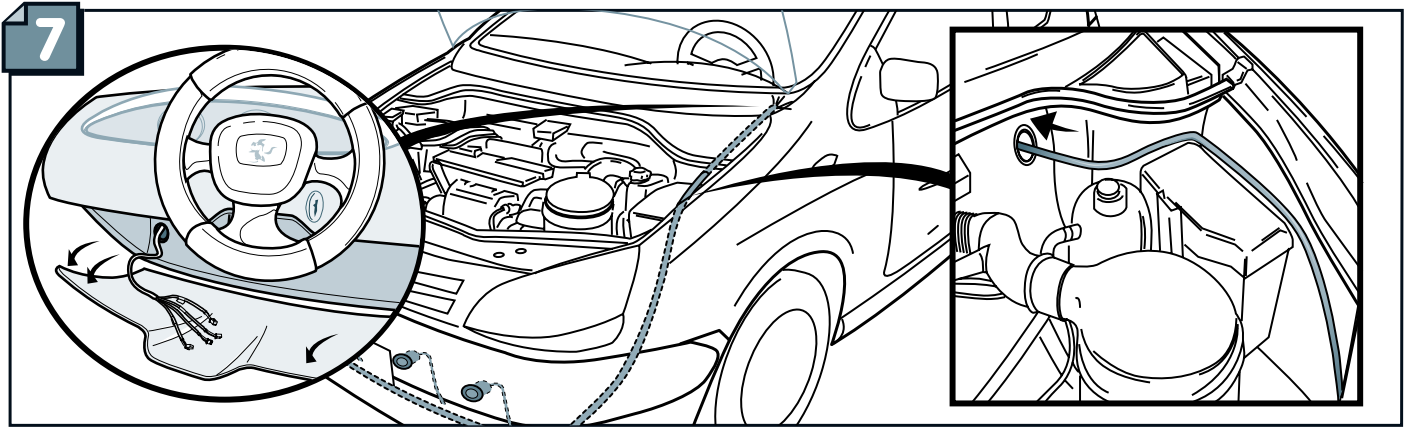
Pomocný PARKOVACÍ SYSTÉM

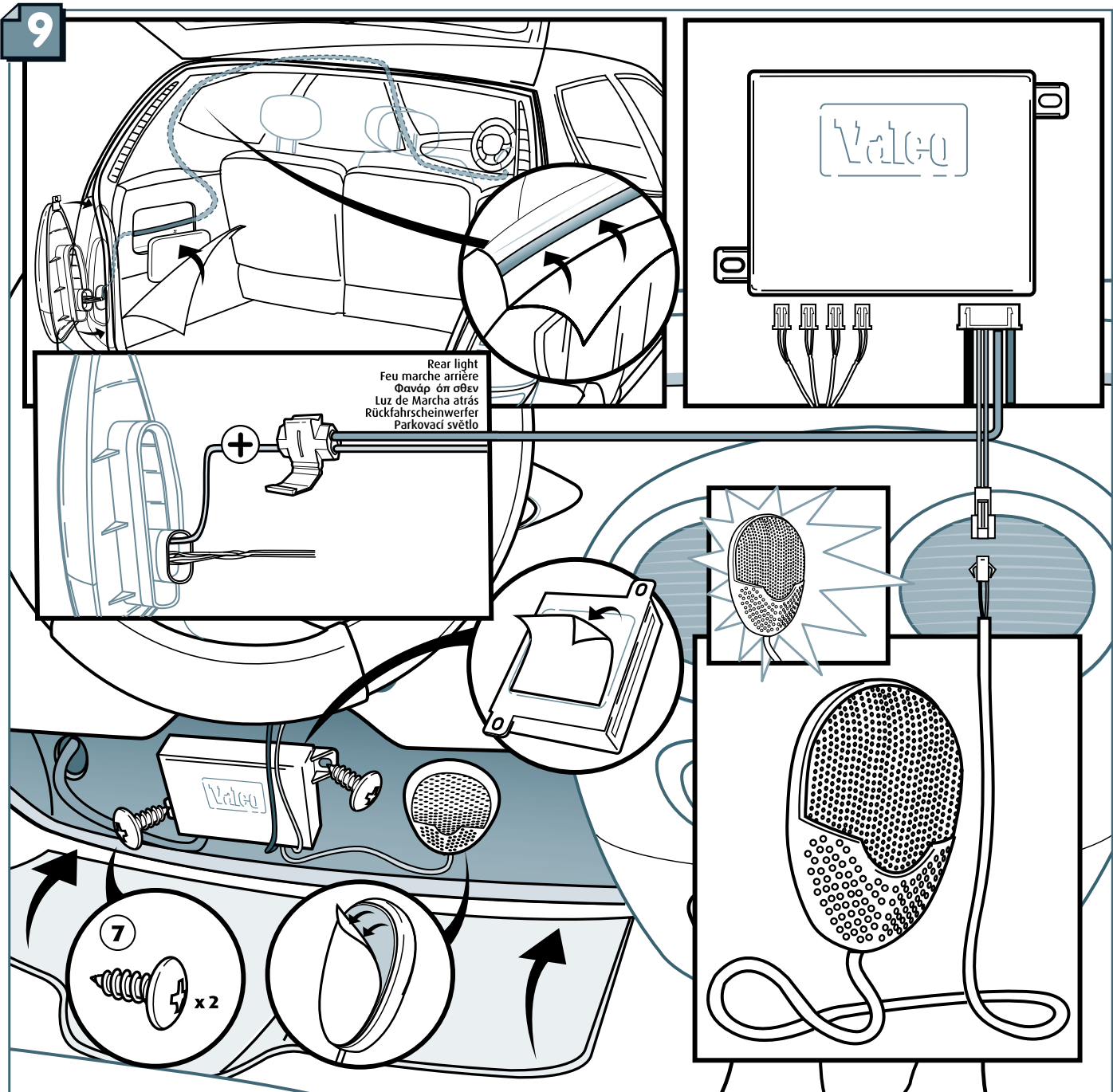


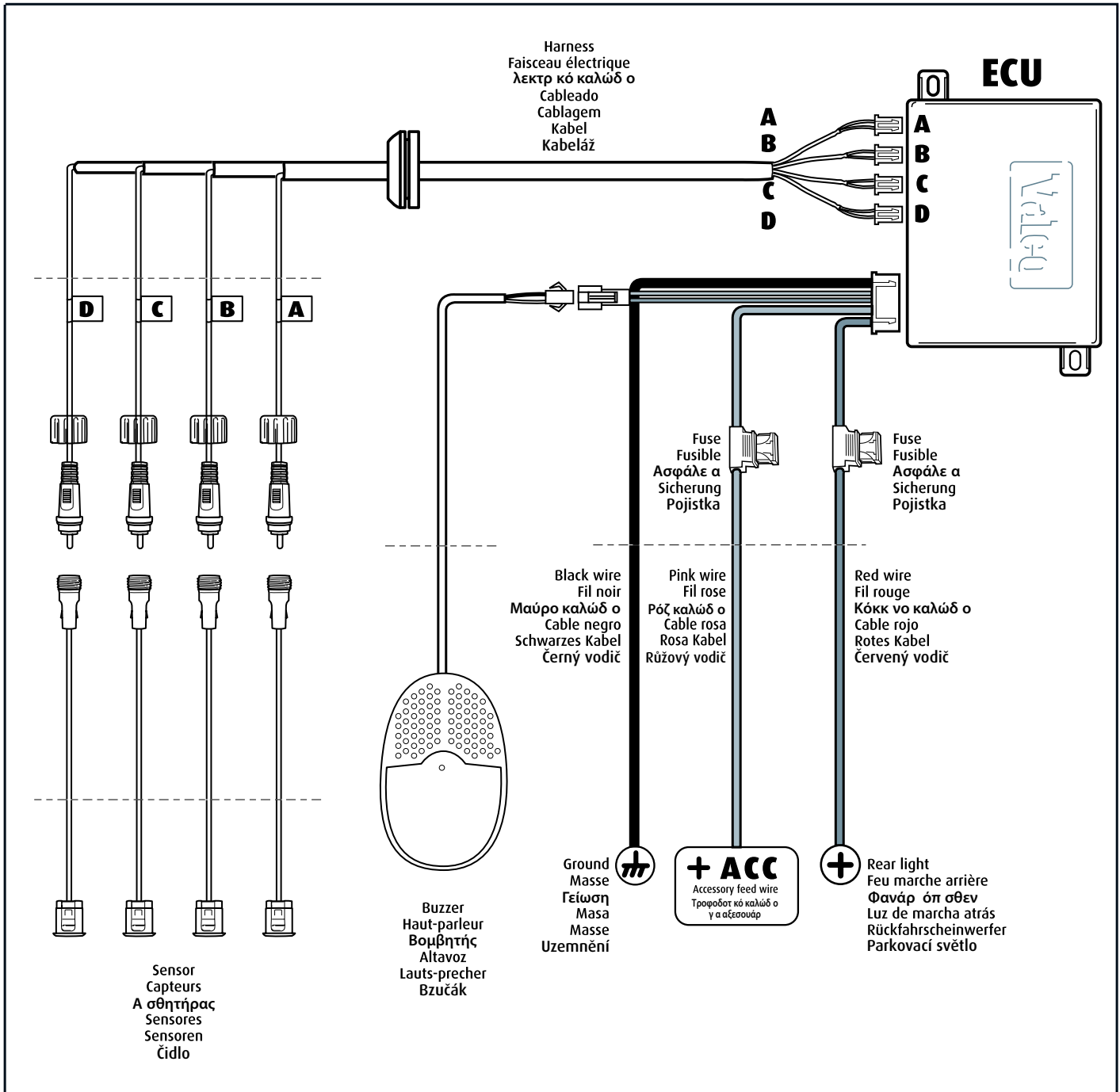












Symptom/Diagnosis • Symptôme/Diagnostic  
Συμπτώματα / Διάγνωση • Sintoma/Diagnosis  
Symptom/Diagnose • Závada/Diagnostika



► If the buzzer makes a Beep Beep Beep noise without any obstacles, then it means that one or several sensors have been unproperly fitted or damaged.

- Check sensors are properly fitted.
- In case of crash, you can replace the concerned sensor by one available in the Valeo spare parts offer



► Si, en l'absence d'obstacle, le buzzer émet un son Beep Beep Beep, cela signifie qu'un ou plusieurs capteurs ont été mal connectés ou endommagés.

- Vérifiez que les capteurs sont correctement montés.
- En cas de choc, remplacez le capteur défectueux par un capteur disponible dans l'offre Valeo en pièces détachées.



► Εάν ο βουβητής εκπέμπει έναν επαναλαμβανόμενο ήχο χωρίς οποιαδήποτε εμπόδια, σημαίνει ότι ένας ή περισσότεροι αισθητήρες δεν έχουν εγκατασταθεί σωστά ή έχουν βλάψει.

- Ελέγξτε εάν οι αισθητήρες εγκαταστάθηκαν σωστά.
- Σε περίπτωση τραυματισμού, υποκαμίστε να αντικαταστήσετε τον ελαττωματικό αισθητήρα με ένα νέο από την γκάμα ανταλλακτικών της Valeo.



► Si el zumbador produce un Beep, Beep, Beep sin ningún obstáculo, esto significa que uno o varios sensores han sido incorrectamente montados o dañados.

- Verificar el correcto montaje de los sensores.
- En caso de golpe, es posible sustituir el sensor afectado por otro disponible en la oferta de despiece Valeo.



► Wenn das Gerät ohne in der Nähe eines Hindernisses zu sein 3 Beep-Töne erzeugt, weist dies auf einen oder mehrere falsch angeschlossene oder defekte Sensoren hin.

- Kontrollieren Sie bitte, ob die Sensoren richtig montiert und angeschlossen sind.
- Ein defekter Sensor kann durch einen Sensor aus dem Valeo Ersatzteile-Programm ersetzt werden.



► Pokud buzák třikrát píjné, aniž by se v blízkosti nacházela jakákoli překážka, znamená to, že bylo poškozeno nebo neprávne namontováno jedno nebo několik čidel.

- Zkontrolujte, zda jsou čidla správně namontována.
- V případě srážky můžete vadné čidlo nahradit čidlem z nabídky náhradních dílů společnosti Valeo.



**Valeo**

VALEO SERVICE  
15, rue des Rosiers  
93502 Saint-Ouen Cedex  
France

© Valeo Service 2007. Valeo Service est une marque de Valeo. Valeo est une marque de Valeo. Valeo est une marque de Valeo.